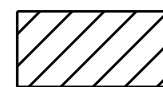
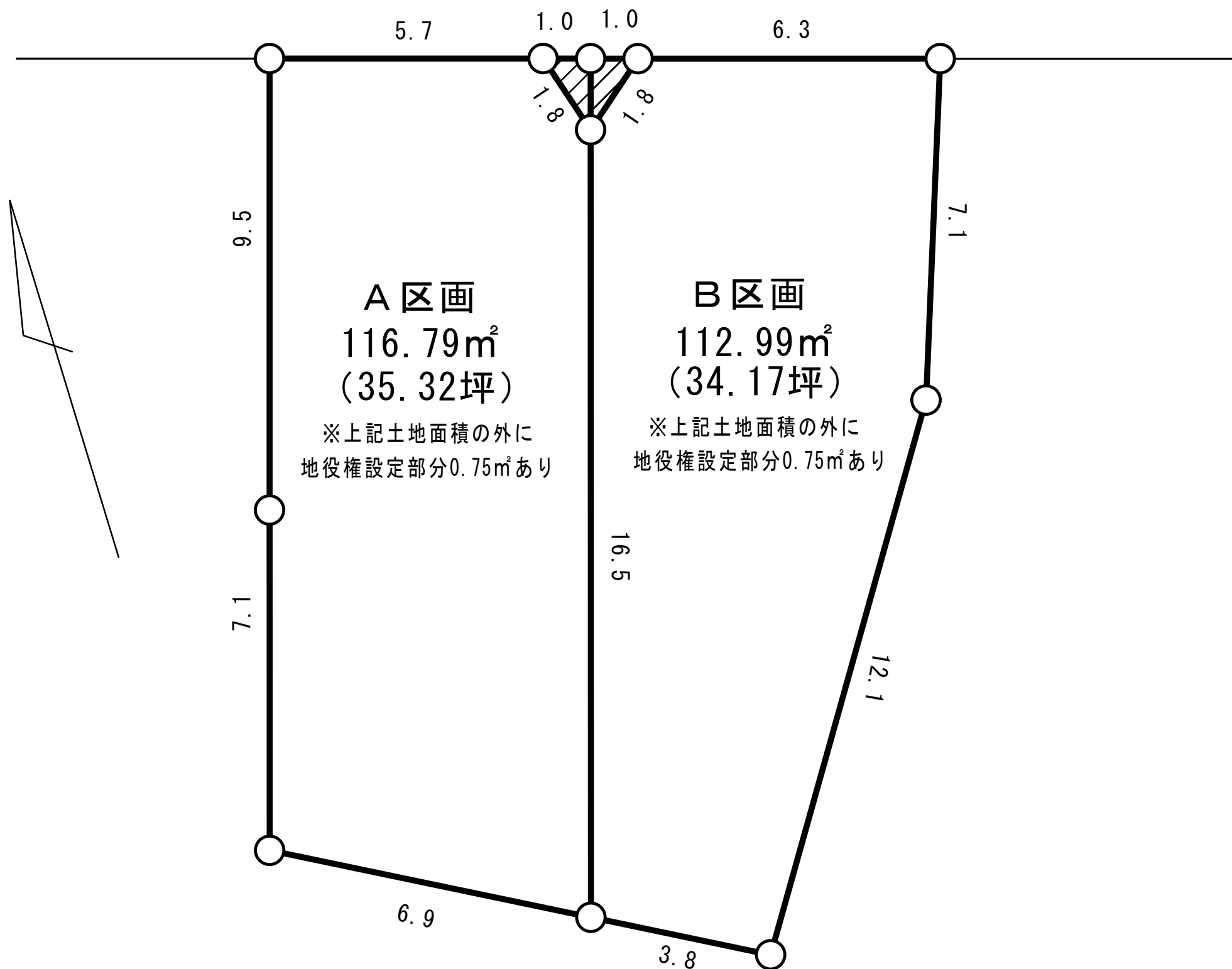


開発道路 約4.7m



部分は通行の為の地役権設定部分です

OFFICE

株式会社ハートフルステージ

区画図

DATE

CHECKED

SCALE

DWG. TITLE

DWG. NO.